

# TERRASSENGENUSS

weinor Markisen





**weinor Markisen**

Stark in Qualität und Design, werden gerne weiterempfohlen





# weinor **MARKISEN** Hochwertiger Sonnenschutz, der immer passt

Belastbar und langlebig: Gelenkarm-Markisen von weinor verbinden hochkarätiges Design mit erstklassiger Technologie. Je nach Anbringungsort, gewünschter Komfortstufe und Ausstattung stehen Ihnen drei unterschiedliche Markisenkategorien zur Auswahl.



### Kassetten-Markisen

In der Kassette ruhen Markisentuch und -technik so sicher wie in einem Safe – die perfekte Lösung, wenn Sie sich den optimalen Schutz für Ihre Beschattung wünschen.

Kubata/LED . . . 8  
Opal Design II/LED . . . 12  
Semina Life/LED . . . 16  
Cassita II/LED . . . 18  
I/K/N 2000 . . . 20



### Halbkassetten-Markisen

Bei der Halbkassetten-Markise werden Tuch und Technik vom Markisendach und dem eingefahrenen Ausfallprofil sicher umschlossen. Für mehr Schutz als bei einer offenen Markise.

Semina . . . 22



### Offene Markisen

Eine offene Markise ist der Einstieg in die weinor Markisenwelt. Sie eignet sich vor allem dann, wenn z. B. ein darüber liegender Balkon die Markise vor Wittereinflüssen schützt.

Topas . . . 24





# weinor **MARKISEN** – Highlights

## DESIGN

## KOMFORT

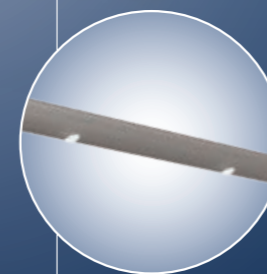
Seit Jahren steht weinor für konsequente Innovation in puncto Markisen-Gestaltung. Mit den Design-Markisen setzt weinor Maßstäbe.

## TECHNIK



### **Design ist Stilgefühl – kompromisslos schöne Formgebung**

Ob klassisch oder modern – weinor Markisen bestechen durch hochwertige Materialien und eine ästhetische Formgebung. So präsentiert sich modernste Technologie in einem zeitgemäßen Design. Wählen Sie ganz nach Ihren Vorlieben und Ihrem Einrichtungsstil die Markise, die perfekt zu Ihnen passt.



### **Für lange Terrassenabende – stimmungsvolle LED-Beleuchtung**

Optional gibt es alle Markisen mit integrierter LED-Beleuchtung oder unterschiedlichen Lichtleisten. Leistungsstarke LED-Spots verbreiten angenehm warmweißes Licht, auch wenn die Markise eingefahren ist. Steuern und dimmen Sie Ihre Markise per weinor BiConnect oder Somfy io-home-control® Funksteuerung. Die besonders energieeffizienten LED-Spots haben eine Lebensdauer von 30.000 Stunden.



### **weinor LongLife Arm – ein Name, der verpflichtet**

Der geräuscharme weinor LongLife Arm besticht durch besonders hohe Spannkraft – selbst bei großen Windbelastungen. Dies sorgt für einen exzellenten Tuchstand. Sein belastbares Hightech-Band ist bis 100.000 Zyklen getestet. Darauf geben wir Ihnen 10 Jahre Garantie. Für noch mehr Stabilität sorgt gesenkgeschmiedetes Aluminium im Gelenk.





## **Kubata/LED** klar | konsequent | kubisch

Kubische Formen sind ein beliebtes Stilelement für zeitgemäße Fassaden. Hier fügt sich die Kassetten-Markise Kubata optimal ein. Mit ihrem klaren Design ist sie eine perfekte Ergänzung für die moderne Hausarchitektur. Aber auch die hochwertige Technik ist überzeugend: in die Kassette integrierte LED-Spots, weinor LongLife-Arm, komfortable Steuerung und die große Tuch- und Gestellfarbenauswahl – da bleiben keine Wünsche offen.





Gestellfarbe WT 029/90146 | Dessin 4-786

## Haus und Markise in harmonischem Einklang

Bei der Kassetten-Markise Kubata sind die Übergänge fließend. Mit ihrer kubischen Form fügt sie sich als stilbildendes Gestaltungselement perfekt in die moderne Hausarchitektur ein.



## Kubata/LED – Highlights und Varianten



### Kubische, schraubenlose Optik – modernes Design

Die rundum geschlossene und robuste Markisen-Kassette schützt das Tuch und die technische Ausstattung ebenso sicher vor der Witterung wie der kontrollierte Regenablauf vorne am Ausfallprofil. So haben Sie lange Freude an Ihrem Sonnenschutz.



### Stimmungsvolles Licht, kraftvolle Wärme

Ihre Optionen für mehr Komfort: Verbringen Sie angenehme Terrassenabende unter dimmbaren, in die Markisen-Kassette integrierten LED-Spots. Mit dem Heizsystem Tempura Quadra Universal können Sie Ihre Terrasse auch in kühleren Zeiten genießen. Es ist nachrüstbar und wird unauffällig an der Hausfassade befestigt.



### weinor LongLife Arm – garantiert belastbar und langlebig

Der LongLife Arm der Kubata ist besonders geräuscharm, leicht und dabei höchst widerstandsfähig durch gesenkgeschmiedetes Aluminium.

- äußerst belastbares Hightechband mit über 100.000 Zyklen im Test
- 10 Jahre Garantie
- für exzellenten Tuchstand



### Windhochschlagsicherung – gut geschützt auch bei Wind

Bewährte Technik verhindert das Hochschlagen der weinor Markise bei untergreifendem Wind:

- Kippgelenkarm mit Windhochschlagsicherung
- bewährte wartungsfreie Technik
- Bauteile aus geschmiedetem und strangepresstem Aluminium

### Kubata/LED

max. Breite	max. Ausfall
700 cm	300 cm
650 cm	400 cm





## Opal Design II/LED Terrassenleben im großen Stil

Hochleistungs-Technologie trifft auf erstklassiges Design – die Opal Design II von weinor entspricht allen Anforderungen an eine Kassetten-Markise der Premiumklasse. Konzipiert für die Beschattung großer Flächen, passt sie sich durch ihre zeitlos klassische Formgebung der jeweiligen Architektur harmonisch an. Mit ihrer formschönen Kasette setzt sie edle Akzente an der Fassade. Eine Vielzahl an Produkt-Highlights sorgt für einfache Bedienung, überzeugenden Komfort und ein langes Leben.





Gestellfarbe RAL 9016

## Markise der Spitzenklasse mit starker Ausstattung

Mit Volant Plus und integrierter LED-Beleuchtung wird die Opal Design II höchsten Ansprüchen gerecht. Mehrfeldanlagen verwandeln auch große Terrassen in einen schattigen Lieblingsplatz.



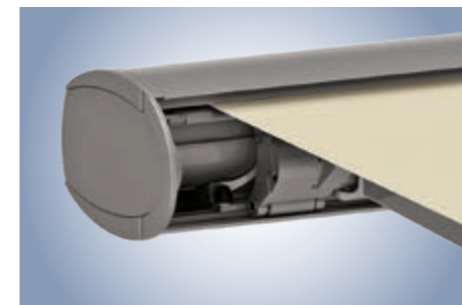
## Opal Design II/LED – Highlights und Varianten



### Klassisches Design für Freunde weitläufiger Terrassen

Großzügig, leistungsstark und sicher – die Opal Design II überzeugt auch anspruchsvollste Terrassenliebhaber.

- zeitlos klassisches Design
- zertifiziert bis Windstärke 5
- mit weinor LongLife Arm (10 Jahre Garantie)



### Die Sichelanzeige – einzigartig sicheres Schließen

Sind die seitlichen Sichel geschlossen, ist die Markise zuverlässig geschützt vor Nässe und Verschmutzung.

- sicheres Verschließen der Sichel
- einzigartige patentierte Lösung „made by weinor“



### Lange Terrassenstunden dank integrierter LED-Beleuchtung

Die Opal Design II LED spendet ein stimmungsvolles warmweißes Licht für noch längeren Terrassengenuss.

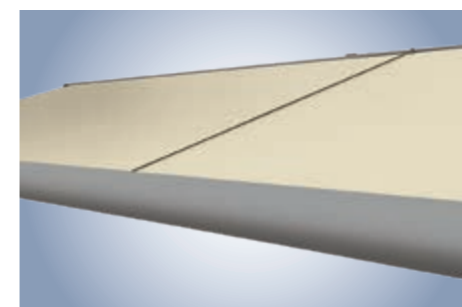
- Lebensdauer 30.000 Stunden
- besonders energieeffizient
- dimmbar mit Funksteuerung BiConnect oder Somfy io-homecontrol®
- auch bei eingefahrener Markise nutzbar



### Volant Plus – mehr Privatsphäre und Blendschutz

Mit ihrer integrierten Vertikal-Beschattung bietet Ihnen die Opal Design II Volant Plus besten Sonnen-, Blend- und Sichtschutz.

- Volant-Höhe bis zu 210 cm
- bester Tuchstand durch patentiertes weinor Opti-Flow-System®
- koordinierte Volant-Steuerung mit BiConnect-Tischabräumschutz integriert



### Mehrfeldanlagen für besonders große Schattenflächen

Für kombinierte Mehrfeldanlagen werden zwei Tuchfelder mit einem Motor verbunden. So lassen sie sich gleichzeitig bedienen (außer bei optionalem Volant Plus).

- für weitläufige Terrassen bis 48 m<sup>2</sup>
- verbindende Schlitzabdeckung zwischen den Anlagen
- bei gekoppelten Anlagen LED-Spots asymmetrisch verteilt

#### Opal Design II/LED

max. Breite	max. Ausfall
650 cm/1.200* cm	400 cm

\* 2-teilige Anlagen

#### Option Volant Plus

max. Breite	max. Ausfall	Ausfall Volant Plus
500/600 cm	350/300 cm	100, 150, 210 cm





Gestellfarbe WT 029/90147 | Dessin 3-718

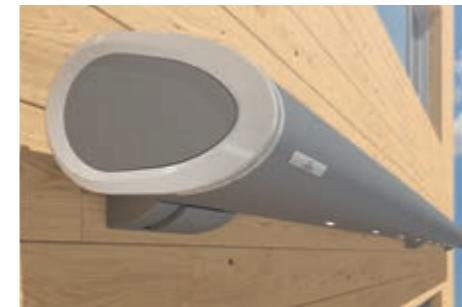
## Semina Life/LED

### Eine für alle

Semina Life ist der Allrounder unter den Kassetten-Markisen. Sie überzeugt durch ihr modernes, frisches Design in Verbindung mit langjährig bewährter weinor Technik. Viele technische Highlights sorgen für hohen Komfort und lange Lebensdauer.



## Semina Life/LED – Highlights und Varianten



### Junges Design mit aktueller Technik

Die Kassette der Semina Life ist schick und schützt vor Witterungseinflüssen. Die form-schönen Kopfplattenringe im Edelstahl-Look runden die Kombination aus Gestellfarbe und Tuchdessin perfekt ab.

- modernes, klares Design
- innovatives und nahezu verschleißfreies Schließen der Markise



### Semina Life LED – Kassette mit integrierter LED-Beleuchtung

Die in der Kassette integrierten LED-Spots erzeugen eine stimmungsvolle Beleuchtung auf der Terrasse.

- 30.000 Leuchtstunden der LED
- besonders energieeffizient
- LED dimmbar mit Funksteuerung BiConnect oder Somfy io-homecontrol®



### Volant Plus – vertikaler Sicht- und Sonnenschutz

Der Volant Plus ist elegant in das Ausfallprofil der Markise integriert. Er bietet Sicht- und Blendschutz bei tiefstehender Sonne.

- stufenlos ausfahrbar bis 210 cm
- bester Tuchstand durch patentiertes weinor Opti-Flow-System®
- BiConnect-Tischabräumschutz integriert

#### Semina Life/LED

max. Breite	max. Ausfall
650 cm	400 cm

#### Option Volant Plus

max. Breite	max. Ausfall	Ausfall Volant Plus
600 cm	350 cm	100, 150, 210 cm





Gestellfarbe WT029/9014 | Dessin 3-860

## Cassita II/LED Schmuckstück in der Kassette

Schlankes Design und Technik satt – mit ihrer puristischen Formgebung und der extrem flachen Kassette passt die Cassita II perfekt zu modernen Wohntrends. Viele Details sorgen für Komfort.



## Cassita II/LED – Highlights und Varianten



### Junges Wohnen mit schlankem Kassettendesign

Für Fans zeitgemäßer Wohnkultur: Die Cassita II besticht durch ihr neues puristisches Design in harmonisch flacher Ovalform.

- formschöne Aluminiumkappen
- verdeckte Schrauben
- nur zwei Wandanschlüsse erforderlich



### Hochleistungs-Technologie auf minimalem Raum

Bestens geschützt: In der Kassette verbirgt sich allerneueste weinor Markisen-Technologie.

- belastbarer und besonders leiser weinor LongLife Arm (10 Jahre Garantie)
- verwindungssteife OptiNut-Welle sorgt für besten Tuchstand



### LED-Beleuchtung – lange Terrassenstunden inklusive

Angenehme Sommerabende auf Ihrer Terrasse – für stimmungsvolle Beleuchtung mit warmweißem Licht sorgt die Cassita II LED.

- besonders energieeffizient
- Lebensdauer 30.000 Stunden
- dimmbar mit Funksteuerung BiConnect oder Somfy io-homecontrol®
- auch bei eingefahrener Markise nutzbar

### Cassita II/LED

max. Breite	max. Ausfall
550 cm	300 cm





Gestellfarbe RAL 9016 | Dessin 3-831

## I 2000/K 2000/N 2000 Bewährte Technik, zeitloses Design

Bei den Kassetten-Markisen I 2000 und K 2000 handelt es sich um echte Klassiker. Hiermit bietet weinor Lösungen für jede Bausituation – mit und ohne Rückwand. Die N 2000 wurde speziell für Fassadennischen konzipiert.

## I 2000/K 2000/N 2000 – Highlights und Varianten



### Flexible Alleskönner für jede Fassade

Mit klassischen Proportionen und einer tausendfach bewährten Konzeption eignen sich diese Kassetten-Markisen für jede Art von baulicher Situation.

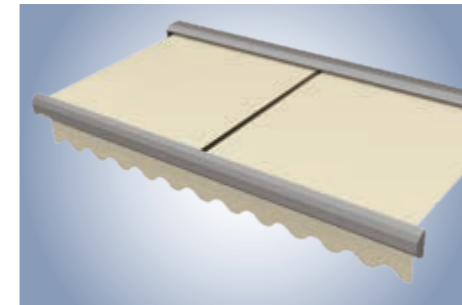
- 1-teilige Anlagen bis 7 m Breite und 4 m Ausfall
- belastbarer und besonders leiser weinor LongLife Arm (10 Jahre Garantie)



### Perfekt geschützt und vielfältig anzubringen

Bei eingefahrener Markise sind Tuch und Technik sicher in der Kassette geschützt. Je nach Montageort stehen unterschiedliche Varianten zur Verfügung.

- K 2000 mit voll geschlossener Kassette für jede Bausituation
- I 2000 ohne Rückwandprofil für die Wandmontage



### Mehrfeldanlagen für große Terrassen

Für besonders große Terrassen eignen sich gekoppelte 2-teilige Anlagen, die sich mit einem Motor ein- und ausfahren lassen.

- für Beschattungen bis zu 12 m Breite und 4 m Ausfall
- durchgehendes Tuch oder Schlitzabdeckung für die Verbindung zweier Tuchfelder



### N 2000 – Spezialistin für Nischensituationen

Das besonders flache Ausfallprofil der N 2000 macht sie zur perfekten Lösung für den Einbau in Fassadennischen.

- bündiger Abschluss des Ausfallprofils mit der Hausfassade
- exaktes Schließen des Ausfallprofils durch das Kippgelenk

#### I 2000/K 2000

max. Breite	max. Ausfall
700 cm/1.200* cm	400 cm

\* 2-teilige Anlagen

#### N 2000

max. Breite	max. Ausfall
600 cm	350 cm





Gestellfarbe WT 029/90146 | Dessin 3-865

## Semina

### Junges Design und kraftvolle Technik

Die kompakte Halbkassetten-Markise Semina ist stark in Preis, Funktion und Design. Sie bietet geradlinige Gestaltung und herausragende Qualität.

## Semina – Highlights und Varianten



### Die kompakte Halbkassette – frische, junge Ästhetik

Hier schützt das halbrunde Markisendach in Kombination mit dem großen Ausfallprofil Tuch und Technik vor Verschmutzung.

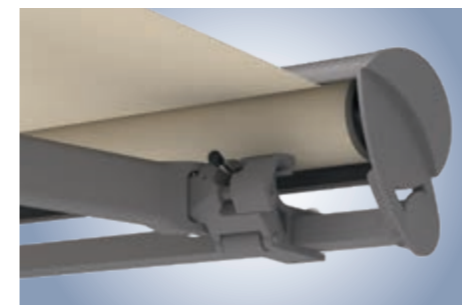
- kompakte Formgebung
- belastbarer und besonders leiser weinor LongLife Arm (10 Jahre Garantie)



### Energieeffizient – die optionale LED-Lichtleiste

Noch längerer Terrassengenuss – für ein angenehm warmweißes Licht am Abend sorgt auf Wunsch die LED-Lichtleiste.

- besonders energieeffizient
- Lebensdauer 30.000 Stunden
- dimmbar mit Funksteuerung BiConnect oder Somfy io-homecontrol®
- auch bei eingefahrener Markise nutzbar



### Windhochschlagsicherung – Schutz für die Markise

Der weinor Kippgelenkarm mit bewährter Windhochschlagsicherung verhindert ein Hochschlagen der Markise bei untergreifendem Wind.

- bewährte wartungsfreie Technik
- alle Bauteile aus geschmiedetem und stranggepresstem Aluminium

### Semina

max. Breite	max. Ausfall
700 cm	350 cm





Gestellfarbe RAL 7040 | Dessin 3-515

## Topas Das klassische Einsteigermodell

Große Qualität fürs kleine Budget – die offene Markise weinor Topas ist das perfekte Einsteigermodell. Durch viele unterschiedliche Ausführungen bietet die Topas für jede Bausituation die passende Lösung.

## Topas – Highlights und Varianten



### Unkompliziert und windstabil – die preisgünstige Markise

Die offene Markise Topas ist besonders windresistent. Mit einem wunderschönen Tuch aus der umfangreichen weinor Tuchkollektion sorgt sie für Wohnlichkeit.

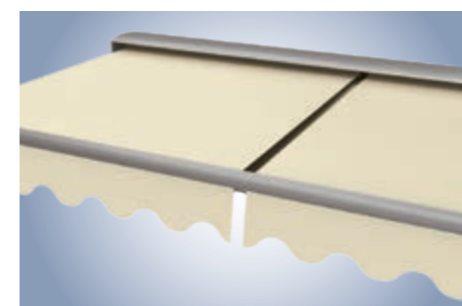
- 1-teilige Anlagen bis 7 m Breite und 4 m Ausfall
- belastbarer und besonders leiser weinor LongLife Arm (10 Jahre Garantie)



### Für unterschiedlichste bauliche Situationen

Als offene Markise eignet sich die Topas besonders für die Montage in Nischen oder unter Balkonen. Viele verschiedene Ausführungen sind erhältlich.

- Dachabdeckung möglich
- 2-teilige Anlagen bis 12 m Breite mit durchgehendem Tuch oder Schlitzabdeckung



### Mehrfeldanlagen – für besonders große Schattenflächen

Die Topas ist auch als kombinierte Mehrfeldanlage für sehr große Terrassen erhältlich.

- als 2-teilige Anlage bis 12 m
- durchgehendes Tuch oder Schlitzabdeckung für die Verbindung zweier Tuchfelder

### Topas

max. Breite	max. Ausfall
700 cm/1.200* cm	400 cm

\* 2-teilige Anlagen





**BiConnect**  
Einfach intuitiv.



Gestellfarbe WT 029/70786 | Dessin 3-725

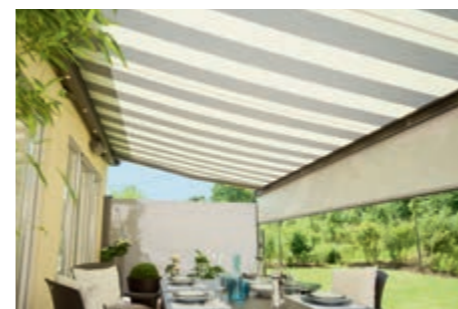


Alternativ können Sie Ihre Markisen- und Terrasstechnik auch mit io-homecontrol® oder RTS von Somfy steuern.

## Mehr Komfort durch clevere Lösungen

Sie möchten Terrassenbeleuchtung, Heizsystem oder Markise mit nur einer Funksteuerung regulieren? Und die Markise soll bei Wind und Regen von alleine einfahren, auch wenn Sie nicht zu Hause sind? Dann ist BiConnect von weinor genau die richtige Lösung für Sie. Leicht bedienbare Handsender mit oder ohne Display schicken das störungsfreie Funksignal selbst durch Metallfassaden und starke Dämmschichten.

## Zubehör und Steuerung – Komfort und Sicherheit



### Volant Plus – Seitenbeschattung für Sicht- und Sonnenschutz

Für Ihren Volant Plus können Sie das Tuchdessin der Hauptmarkise wählen. Wenn Sie zudem nach draußen schauen

möchten, sind die Tücher aus der screens by weinor® Kollektion bestens geeignet.



### Paravento – seitlicher Sichtschutz mit einem Handgriff

Eine weitere Möglichkeit, mehr Privatsphäre zu genießen, schafft unsere Seitenschutzwand zum Ausziehen: Der Paravento

bietet besten Wind- und Sichtschutz und lässt sich in Tuch und Farbe auf Ihre Markise abstimmen.



### Wettersensoren – automatische Reaktion auf Wind und Wetter

Wettersensoren fahren Ihre Markise automatisch bei Sonne aus und optional bei Wind und Regen wieder ein:

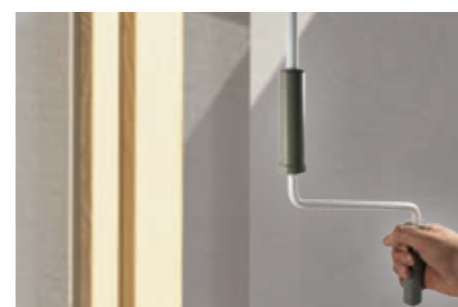
- Sonnen-Sensor
- Sonnen-Wind-Sensor (auch solarbetrieben)
- Sonnen-Wind-Regen-Sensor



### Heizsystem Tempura – 2 Varianten für jeden Wohnstil

Je nach individuellem Geschmack sind 2 Varianten wählbar: die klassische Tempura in eher runder Optik und die neue Tempura Quadra in eckiger Ausführung. Die kompakten Heizsysteme fügen sich dezent in jeden

Architektur- und Wohnstil ein. Die wärmenden Infrarotstrahlen des Heizsystems sind sofort nach dem Einschalten spürbar. Langes Vorwärmen wie bei anderen Heizsystemen (z. B. Mittelwellenstrahlern) entfällt.



### Kurbelantrieb – wenn die Gegebenheiten es erfordern

Sie können Ihre Markise wahlweise auch mit einer Kurbel ein- und ausfahren – zum Beispiel, wenn kein Elektroanschluss

möglich ist. Auch wenn Sie Ihre Markise nur sehr selten nutzen, kann dies eine gute Lösung sein.



# Das Tuch macht die Markise

Atemberaubend schön und langlebig: Unsere große Auswahl an Tuchdessins bringt wohnliche Atmosphäre ins Freie – ganz nach individuellem Geschmack.

## Attraktive Markisentücher für jeden Geschmack



Die weinor Tuchkollektion my collections besteht aus 3 exklusiven Kollektionsteilen mit insgesamt 143 Dessins.

weinor Tücher sind aus den Materialien Polyester oder Acryl gefertigt und spindüsengefärbt. Dies garantiert außergewöhnliche Langlebigkeit, beständige Farbbrillanz sowie eine hohe UV-Beständigkeit.

Durch den Teflon-Gewebeschutz ist die Oberfläche öl-, wasser- und schmutzabweisend sowie fäulnisverhütend.

Auch in puncto Umweltverträglichkeit überzeugt my collections. Die Tücher sind frei von gesundheitsschädlichen Stoffen und erfüllen alle erforderlichen Umweltstandards.

## Nachhaltig & exklusiv bei weinor



Die weinor Tuchkollektion modern basics blue® umfasst 16 moderne Dessins in bewährter weinor Polyester-Qualität. Für die Herstellung des Gewebes wird 85 % Recycling-PET verwendet.

## Tücher mit Durchblick für Vertikal-Beschattungen

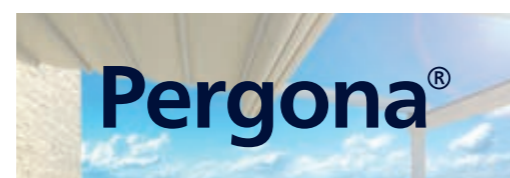


weinor Senkrecht-Markisen schützen Terrasse und Innenräume zuverlässig vor Überhitzung und schirmen die Privatsphäre vor unerwünschten Blicken ab. Für diese Anwendung empfiehlt sich die Kollektion screens by weinor®.

Sie umfasst vier unterschiedliche, hochwertige Tücher: StarScreen, Perluca, Soltis® und Glasfascerscreen. Alle bieten optimalen Sicht- und Sonnenschutz für Fenster, Terrasse und Balkon. Je nach Anforderung sind verschiedene Grade an Transparenz und Luftdurchlässigkeit möglich.

**Hinweis: Soltis®-Tücher sind für VertiTex II Zip nicht erhältlich.**

## Die Tücher für weinor PergoTex II



Pergona® ist die Kollektion für die Pergola-Markise weinor PergoTex II. Wählen Sie zwischen Pergona® classic und Pergona® transluzent.

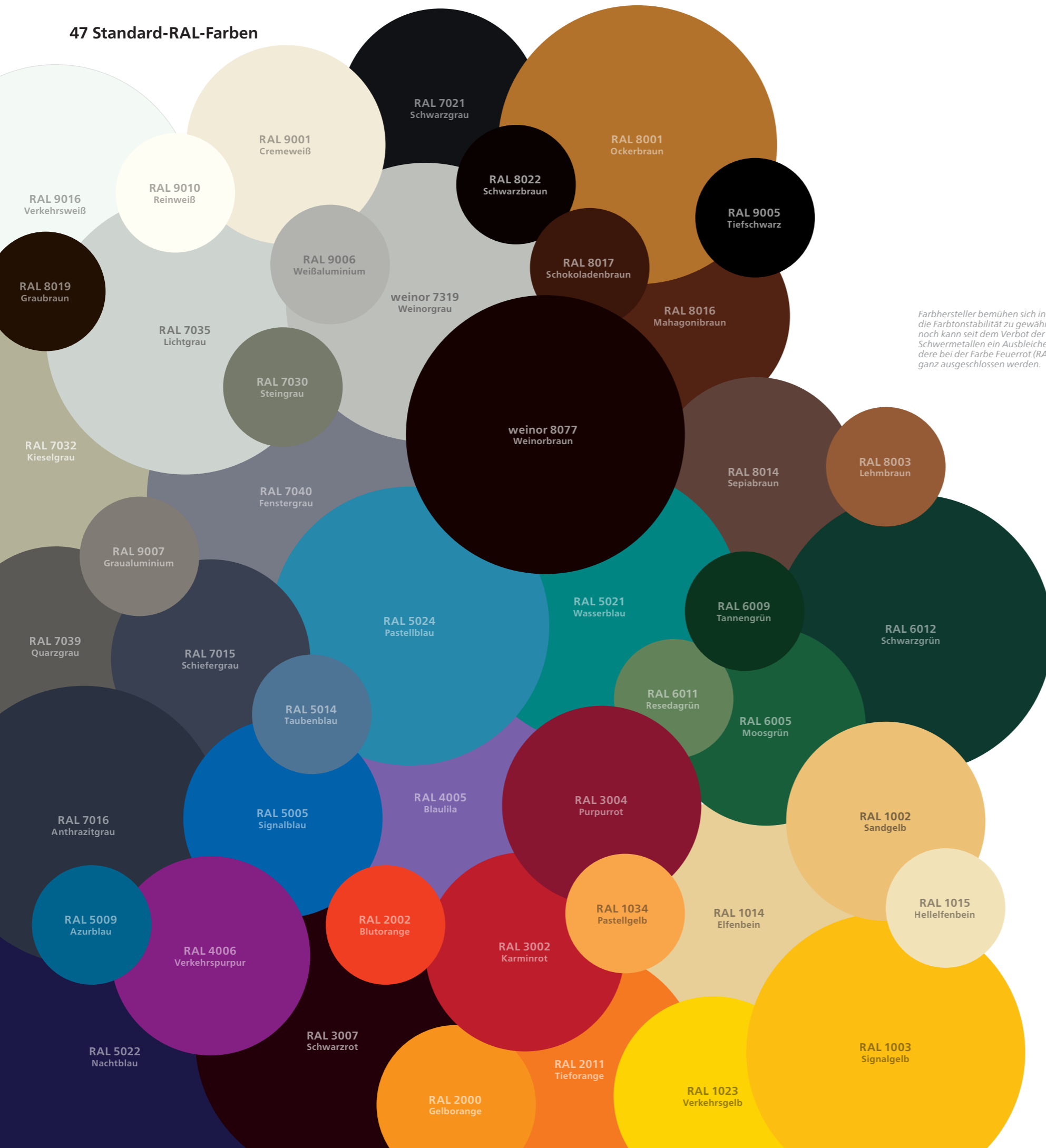


**momentum, mélange und not crazy.** Wählen Sie aus den 3 Kollektionsteilen Ihr Lieblingsdessin. Egal ob zeitlos neutrale, harmonische oder kreative Trends – für jeden Geschmack ist das richtige Material und der passende Farbton dabei.

**my collections**  
Hochwertige Markisentücher



## 47 Standard-RAL-Farben



## Über 200 topaktuelle Gestellfarben

Maximale Farbsicherheit – weiner bietet Ihnen über 200 unterschiedliche Gestellfarben. So haben Sie vielfältige Töne zur Auswahl, die mit der vorhandenen Architektur Ihrer Hausfassade harmonieren.

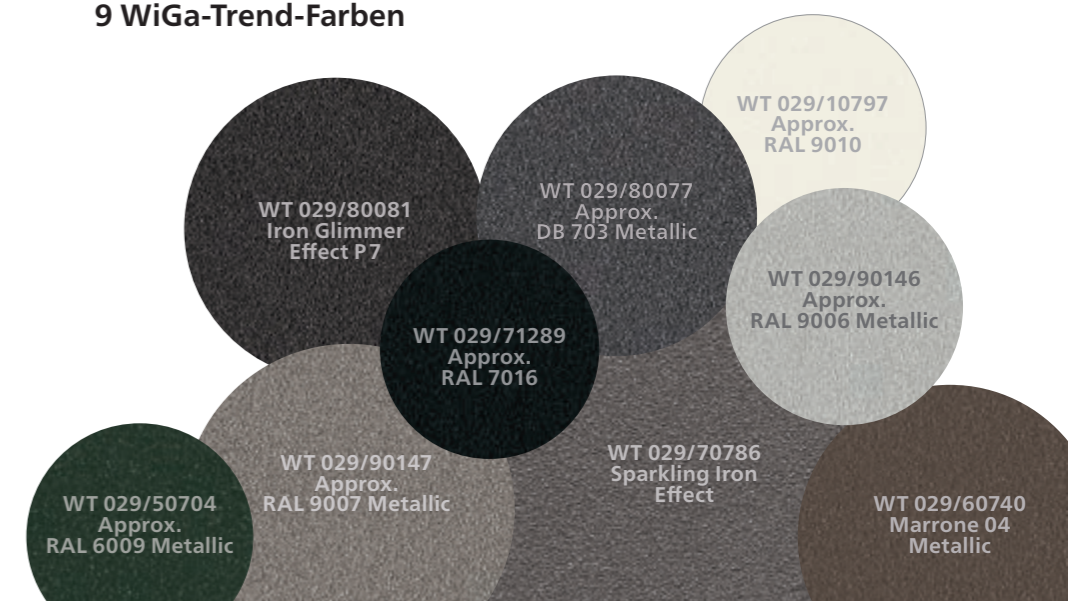
### Identische Farben – damit alles perfekt zusammenpasst

Da weiner im eigenen Werk pulverbeschichtet, können Sie sich bei unterschiedlichen weiner Produkten auf Farbgleichheit und einen identischen Glanzgrad verlassen.

### Wählen Sie aus einer Fülle von hochwertigen Farben:

- 47-Standard-RAL-Gestellfarben, Seidenglanz
- 9 kratzfeste und widerstandsfähige WiGa-Trend-Farben in edler Struktur-Optik
- über 150 RAL-Sonderfarben

## 9 WiGa-Trend-Farben





# Design mit Auszeichnung

Zahlreiche Design-Awards bestätigen unser Engagement für eine gute Gestaltung:



Kubata Kassetten-Markise, 2019  
Terrazza Pure Terrassendach, 2019  
VertiTex II Vertikal-Markise, 2019 (Special Mention)  
w17 easy Glas-Schiebewand, 2018  
Opal Design II Kassetten-Markise, 2014 (Special Mention)



modern basics blue®  
Nachhaltige Markisentuch-  
kollektion, 2021



weinor PergoTex II  
Pergola-Markise, 2016



Terrazza Sempra Terrassendach, 2021  
modern basics blue®  
Nachhaltige Markisentuchkollektion, 2021  
Kubata Kassetten-Markise, 2019  
w17 easy Glas-Schiebewand, 2018



modern basics blue®  
Nachhaltige Markisentuchkollektion, 2021  
Heizsystem Tempura Quadra, 2018  
w17 easy Glas-Schiebewand, 2017  
Semina Life Kassetten-Markise, 2016  
Cassita II Kassetten-Markise, 2014



weinor Glasoase®, 2021



Terrazza Pure  
Terrassendach, 2019



modern basics blue®  
Nachhaltige Markisentuch-  
kollektion, 2021



Plaza Viva  
Pergola-Markise, 2019

weinor Produkte wurden insgesamt  
seit 2008 mit mehr als 40 Awards  
ausgezeichnet.

Mehr Informationen unter:  
[www.weinor.de/auszeichnungen](http://www.weinor.de/auszeichnungen)

## Mit Sicherheit beste weinor Qualität



Beste Qualität  
made in Germany



Mit Sicherheit  
ein Originalprodukt

**Gelebte Innovationskraft** – ständige Weiterentwicklungen

**Geprüfte weinor Qualität** – zertifizierte Fertigungsprozesse, höchste Standards

**Nachhaltigkeit und Verantwortung** – hohe Umweltstandards  
und regelmäßige Kontrollen

**weinor Echtheitszertifikat**

Jedes weinor Produkt wird mit einem Echtheitszertifikat  
ausgeliefert. Fordern Sie es bei Ihrem Fachpartner an!

### Wichtige Hinweise:

**Tucheigenschaften:** weinor Markisentücher erfüllen strenge Qualitätsanforderungen und werden mit modernster Produktionstechnik hergestellt. Trotzdem lassen sich Schönheitsfehler wie Knickfalten, Welligkeit im Naht- und Saumbereich, Überdehnung im Saumbereich sowie Wabenbildung nicht ausschließen. Sie haben keinen Einfluss auf Qualität und Lebensdauer und sind als Reklamationsgrund

ausgeschlossen. Nähere Informationen:  
[www.weinor.de/tucheigenschaften](http://www.weinor.de/tucheigenschaften)

**Markisen und Wintergarten-Markisen:** sind bei Regen und Wind einzufahren – Gefahr von Wassersackbildung! Tücher, die nass geworden sind, können verstärkt Wickelfalten, Wabenbildung sowie Wasser- und Stockflecken aufweisen. Sie sollten daher

bei Wetterbesserung zum Trocknen wieder ausgefahren werden.

**Gestellfarben:** Abhängig von der bestellten Gestellfarbe liefern wir alle Kleinteile sowie etwaige Kurbeln und Getriebe in Schwarz (ähnlich RAL 9005), Weiß (ähnlich RAL 9016) oder in Grau (ähnlich weinor 7319).



# MARKISEN

## Produktübersicht



	Kubata/LED	Opal Design II/LED	Semina Life/LED	Cassita II/LED	I2000/K2000/N2000	Semina	Topas
Technik	Kassetten-Markisen			Kassetten-Markisen		Halbkassetten-Markise	Offene Markise
max. Breite x max. Ausfall, 1-teilig/2-teilig mit durchgehendem Tuch oder Schlitzabdeckung	700 cm x 300 cm 650 cm x 400 cm	1-teilig: 650 cm x 400 cm 2-teilig nur Schlitzabdeckung: 1.200 cm x 400 cm	650 cm x 400 cm	550 cm x 300 cm	I/K 2000: 1-teilig: 700 cm x 400 cm 2-teilig: 1.200 cm x 400 cm N 2000: 600 cm x 350 cm	700 cm x 350 cm	1-teilig: 700 cm x 400 cm 2-teilig: 1.200 cm x 400 cm
Kassettengröße/Seitenmaße (B x H), inkl. Standard-Konsole	Kubata/LED: 210 mm x 205 mm	Opal Design II/LED: 265 mm x 172 mm	Semina Life/LED: 307 mm x 194 mm	Cassita II/LED: 266 mm x 155 mm	I/K 2000: 198/200 mm x 211 mm N 2000: 210 mm x 197 mm	204 mm x 204 mm	mit Dach: 220 mm x 210 mm ohne Dach: 210 mm x 180 mm
Motorantrieb	● serienmäßig	● serienmäßig	● serienmäßig	● serienmäßig	● serienmäßig	● serienmäßig	● serienmäßig
Kurbelantrieb (nicht möglich mit LED)	○	○	○	○	○	○	○
Neigungsverstellung Markise	5° – 40°	5° – 40° (bei Ausfall ab 351 cm 7° bis 40°)	5° – 25°	5° – 45°, mit Kurbel 5° – 25°	5° – 40°	5° – 40°	5° – 40° ***
Montagevarianten	Wand-, Decken- und Dachsparrenmontage möglich			Wand-, Decken- und Dachsparrenmontage möglich			
Beleuchtung	Kubata LED	Opal Design II LED	Semina Life LED	Cassita II LED	○ LED Design/3Spot Leiste	○	○ LED Design/3Spot Leiste
LongLife Markisenarme	●	●	●	●	●	●	●
<b>Option Volant Plus</b>							
max. Breite	—	500 cm/600 cm	600 cm	—	—	—	—
max. Ausfall	—	350 cm/300 cm	350 cm	—	—	—	—
Kassettengröße Seitenmaße (B x H) inkl. Standard-Konsole	—	Opal Design II/LED: 326 mm x 172 mm	Semina Life/LED: 367 mm x 194 mm	—	—	—	—
Motorantrieb (nur möglich bei Hauptantrieb Motor)	—	●	●	—	—	—	—
Kurbelantrieb	—	○	○	—	—	—	—
Neigungsverstellung Markise	—	10° – 20°	10° – 20°	—	—	—	—
Ausfall Volant Plus (H)	—	100 cm, 150 cm, 210 cm	100 cm, 150 cm, 210 cm	—	—	—	—
<b>Gestellfarben</b>							
47 Standard-Gestellfarben	●	●	●	●	●	●	●
Über 150 andere RAL-Farben	○	○	○	○	○	○	○
9 WiGa-Trend-Farben	●	●	●	●	●	●	●
<b>Tuchkollektionen</b>							
my collections*	●	●	●	●	●	●	●
Nachhaltige Tücher modern basics blue®	○	○	○	○	○	○	○
screens by weinor®	—	○ nur für Volant Plus	○ nur für Volant Plus	—	—	—	—
<b>Zubehör und Qualität</b>							
Heizsystem Tempura**	○	○ Befestigung mit spezieller Halterung	○ Befestigung mit spezieller Halterung	○	○	○	○
Heizsystem Tempura Quadra**	○	○ Befestigung mit spezieller Halterung	○	○	○	○	○
Produktschutzsensor BiSens Agido-3V	○	○	○	○	○	○	○
BiConnect Funksteuerung	○	○	○	○	○	○	○
BiConnect Wettersensoren	○	○	○	○	○	○	○
Somfy io-homecontrol®/RTS Funksteuerung	○	○	○	○	○	○	○
Somfy io-homecontrol®/RTS Wettersensoren	○	○	○	○	○	○	○
Getestet bis	Windwiderstandsklasse 2 nach DIN 13561 und Windstärke 5 nach Beaufort			Windwiderstandsklasse 2 nach DIN 13561 und Windstärke 5 nach Beaufort			Windwiderstandsklasse 1 nach DIN 13561 und Windstärke 4 nach Beaufort

\* Folgende Dessins sind für Volant Plus nicht mehr verfügbar: 6-334, 6-335, 6-390, 6-397, 6-400, 6-403, 6-409, 6-410, 6-415  
 \*\* Bitte auf ausreichend Abstand zum Volant Plus achten. Mehr Sicherheit mit Tuchabräumschutz von BiConnect.

\*\*\* Bei Montage der Konsole auf der Innenseite des Gelenkarms beträgt die max. Neigungsverstellung der Markise 20°.





Umschlag vorne: Gestellfarbe WT 029/90147 | Dessin 3-501  
Umschlag hinten: Gestellfarbe WT 029/70786 | Dessin 3-716

weinor druckt klimaneutral.  
Mehr Informationen unter: www.weinor.de/klimaneutraler\_druck

Technische Änderungen sowie Sortiments-/Programmänderungen vorbehalten.  
Drucktechnisch bedingt sind Farbabweichungen möglich.



Erleben Sie die ganze Welt von [weinor.de](http://weinor.de)

Ihr weinor Fachhändler berät Sie gerne: